



## SL7000 SMART

### Contador de Electricidade Comercial & Industrial



Os contadores SL 7000 suportam as novas necessidades emergentes da liberalização e concorrência do mercado da electricidade bem como da contagem clássica.

#### Smart

Conforme com as normas IEC, estes contadores incluem inúmeras capacidades inovadoras. Eles permitem o registo múltiplo de perfis de carga juntamente com comunicação local e remota em várias linhas.

#### Flexíveis

Concebidos para ligação directa ou por transformador, os contadores SL7000 usam uma arquitectura escalonável que os torna apropriados para uso em redes de distribuição e transporte de electricidade existentes ou novas.

#### Ampla Gama de Aplicações

Graças a uma fonte de alimentação auto-ajustável e a uma extremamente ampla gama

de medição, um só tipo de contador pode ser usado através de uma variedade de aplicações - desde grandes instalações comerciais a subestações.

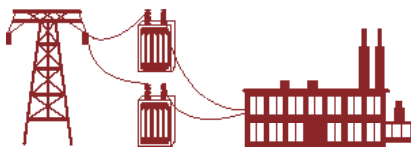
#### > Aplicações Comerciais e Industriais

Características de somatório e entradas multi-energia reduzem a necessidade de concentradores de dados adicionais. Linhas de comunicação separadas para a Utility e Cliente, fornecem um elo mais próximo e valor acrescentado ao fornecedor de electricidade.

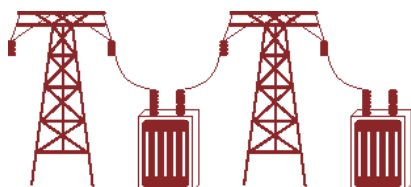
#### > Aplicações em Subestações

Precisão e linearidade garantem alta qualidade dos dados de facturação. Valores instantâneos para uma variedade de grandezas servem como base para monitorização da rede. Adicionalmente, canais de comunicação simultâneos permitem que diferentes departamentos usem a instalação.

### > Aplicações Comerciais & Industriais



### > Aplicações em Subestações



## Valor acrescentado

Através da aplicação da mais recente geração metrológica e tecnológica de comunicação, os contadores SL7000 trazem significativos benefícios para as Utilities e igualmente para os utilizadores finais, acrescentando valor a cada aspecto do processo de contagem.

### *Benefícios da Utility*

- > Custos de Inventário Reduzidos  
Graças a uma ampla gama de medição e fonte de alimentação auto-ajustável, os utilizadores industriais e comerciais só necessitam de um tipo de contador para vários tipos de instalações.
- > Custos Reduzidos de Recolha de Dados  
Os ciclos de leitura são minimizados, através do armazenamento de todos os dados de facturação, sendo que as poderosas capacidades de comunicação permitem o baixo custo de leitura remota do contador. Conformidade com as mais recentes normas IEC de comunicações garante que os contadores sejam facilmente integrados em sistemas standard de recolha de dados.
- > Perdas Não-técnicas Reduzidas  
Características múltiplas de segurança protegem de problemas técnicos que sejam introduzidos por intervenção humana.
- > Monitorização de Rede  
Os nossos contadores permitem a monitorização da actual condição da rede, incluindo registo de anomalias como eventos isolados ou em arquivo contínuo. Esta característica pode ser usada para impedir e reparar problemas da rede.
- > Actualizações de Características  
Os contadores SL7000 incluem um motor de actualização para aperfeiçoamento da funcionalidade. Os custos de actualização podem ser mantidos a um mínimo através da reutilização de equipamento existente.
- > Resistência a Condições Adversas  
Os nossos contadores são concebidos e testados para suportarem condições ambientais severas, tais como perturbações electromagnéticas e variações das condições da rede.

### *Benefícios do Utilizador Final*

- > Monitorização da Alimentação  
Podem ser definidos parâmetros de qualidade de tensão e a alimentação monitorizada. Estes dados podem ser usados para fins de verificação quando a qualidade é um parâmetro do contrato.
- > Monitorização da Alimentação  
Podem ser definidos parâmetros de qualidade de tensão e a alimentação monitorizada. Estes dados podem ser usados para fins de verificação quando a qualidade é um parâmetro do contrato.
- > Característica de Consumo em Excesso  
Os contadores SL7000 podem monitorizar o consumo face a limites configuráveis e podem activar contactos se os limites de consumo forem excedidos.

## Características Chave

### Multi-Energia

- > Medição interna de potência activa, reactiva e aparente em cada sentido, e separadamente por fase
- > Quatro entradas de impulsos fornecem informação adicional de contagem (versões com linhas de I/O).

### Perfis de Carga

Podem armazenar até oito canais de perfil de carga para várias quantidades base.

### Multi-Tarifa

- > Facturação multi-tarifa para energia e ponta.
- > Dez grandezas base podem ser submetidas para facturação.
- > Disponíveis 32 registos de tarifa de energia e 24 registos de tarifa de ponta.
- > Comutação de tarifa desempenhada principalmente por relógio interno, mas pode ser influenciada externamente (versões com linhas I/O).

### Qualidade de Tensão

Processamento dos níveis da tensão, para se desenvolver uma análise detalhada das flutuações da tensão fornecida.

### Comunicação

- > Até três canais de comunicação dependendo da versão do contador.
- > Dois canais podem ser usados simultaneamente.
- > Portas de leitura local e remota.
- > Modem detelefone externo pode ser fornecido a partir do contador.
- > Conforme DLMS-Cosem.



### > Série SL7000 Meter

- Versão base sem linhas eléctricas de I/O.
- Versão intermédia com conjunto limitado de linhas eléctricas de I/O.
- Versão alargada com capacidades de I/O alargadas.

Em todas as versões estão disponíveis várias configurações.



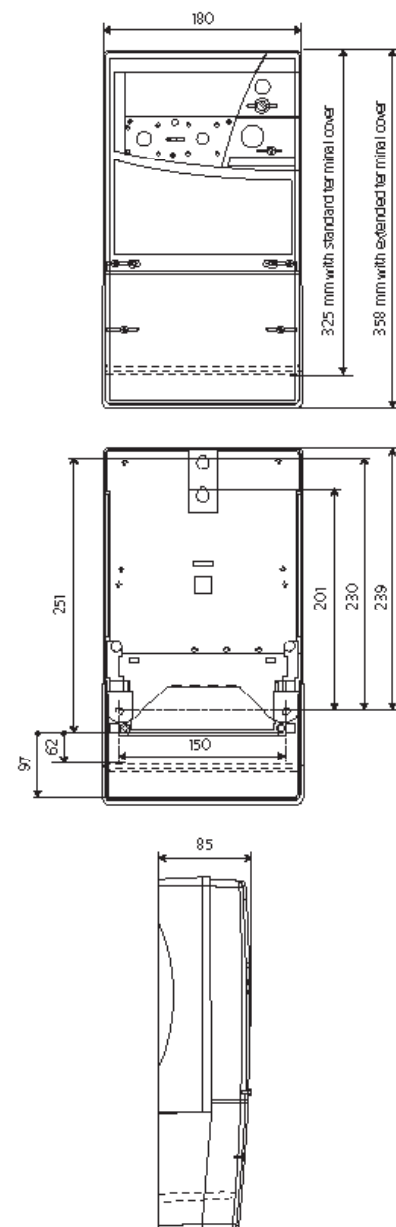
## Dados Técnicos

Valores Nominais	Tensão: Corrente: Ligação a Ti:	3*57.7/100V até 3*277V/480V auto ajustável In 5A, Imáx 120A Ib 1A, Imáx 10A
Tipos de Ligação	Ligação directa: Ligação a TI e TT:	Contador de 4 fios, completamente operacional com Ligação de 3 fios neutro Ligações configuráveis a 3 e 4 fios
Precisão	Ligação directa: Ligação Transf: Energia reactiva:	Classe 1 (IEC 61036) Classe 0.2 ate Classe 0.5s (IEC 60687) Classe 0.5s (IEC 60687) & Classe 1 (IEC 61036) Classe 1 ou Classe 2 (IEC 1268)
Frequência	50 / 60 Hz	
Gama de Temperatura	-40°C a +70°C	
Normas	Plena conformidade com IEC 61036, IEC 60687 e normas da marca CE (mecânicas, climáticas, eléctricas, electromecânicas, metrológicas)	
Comunicações	Porta IR (IEC 61107), RS232C opcional e/ou RS485. DLMS-Cosem Protocolo (IEC 62056)	

## Acessórios

Comunicações	Modem de telefone externo Cabos para dispositivos externos de comunicação Dispositivo de leitura IR para ligação a PC
Configuração/Calibração	Software do Cliente para monitorização de consumo e produção Software da Utility para configuração Software do Utility para calibração
Ferramentas de Instalação	Etiquetas de razão de transformação Conjunto de selagem
Documentação	Certificado de teste Guia do Utilizador Manual de Instalação

## > Dimensões



### About Itron Inc.

Itron Inc. is a leading technology provider to the global energy and water industries. Our company is the world's leading provider of metering, data collection and utility software solutions, with nearly 8,000 utilities worldwide relying on our technology to optimize the delivery and use of energy and water. Our products include electricity, gas and water meters, data collection and communication systems, including automated meter reading (AMR) and advanced metering infrastructure (AMI); meter data management and related software applications; as well as project management, installation, and consulting services. To know more, start here: [www.itron.com](http://www.itron.com)

**Itron**

**Itron - Sistemas de Medição Lda**  
Apartado 21, 4761-913  
V.N. Famalicão – Portugal